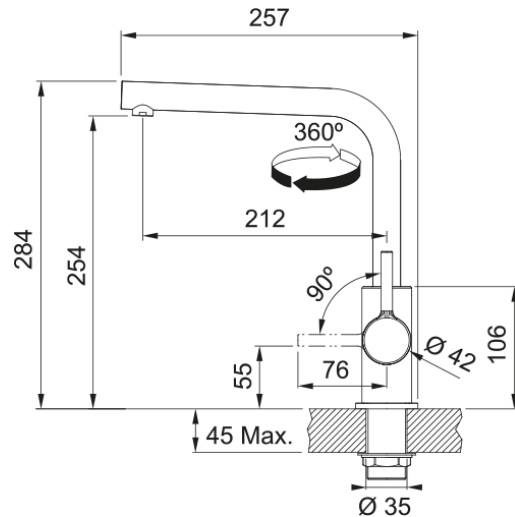


MONOMANDO LINA L SWIVEL CROMADO | 115.0693.230



Datos técnicos

Aspecto

Versión caño	Grifo Diseño L
Color	Cromo
Material	Metálico

Dimensiones

Diámetro orificio grifería	35 mm
Dimensión del cartucho	35 mm

Instalación

Tipo de fijación	Vástago
Conexión tubo de entrada	3/8"
Largo conducto suministro agua	450 mm

Especificaciones del producto

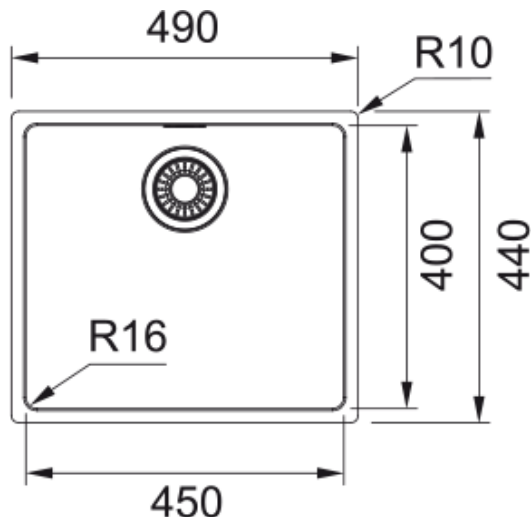
Presión	Alta presión
Versión	Swivel
Tipo de mando	Mando lateral
Rotación grifo	360°

Identificación de Producto

Marca	Franke
Familia	Smart
Gama	Lina

Propiedades

Ahorro de agua (cartucho eco)	No
Tipo de aireador	Panal de abeja



Datos técnicos

Aspecto

Tipo de fregadero	Cubeta
Material	Acero inoxidable
Nº cubetas	1
Color	Acero
Acabado	Cepillado

Dimensiones

Medida ext: derecha-izquierda	490.0
Medida ext: frontal-trasero	440.0
Cubeta 1: derecha-izquierda	450.0
Cubeta 1: frontal-trasero	400.0
Cubeta 1: profundidad	180.0

Instalación

Mueble	55 cm
--------	-------

Especificaciones del producto

Tipo de instalación	Bajo encimera
Desagüe	3 1/2"
Posición escurridor	Sin Escurridor

Identificación de Producto

Marca	Franke
Familia	Maris
Gama	Maris
Certificado	CE

Propiedades

Numero de escurridores	Sin Escurridor
Reversible	No
Orificio para grifo	No
Válvula incluida	Sí

Tipo de válvula	Manual
Sifón incluido	No
Nº orificios grifería	Sin orificio
Orificio disp. jabón	No

Módulo de integración, 52 cm
3BF267EX



3BF267EX

- Clase de eficiencia energética C (dentro del rango A+++ a D)*
- Control electrónico iluminado.
- Iluminación por LED. Máxima luminosidad y alta eficiencia
- 4 potencias de extracción
- Posición intensiva con retracción automática.
- Potencia máxima de extracción: 695 m³/h.
- Potencia de extracción en nivel 3: 630 m³/h.
- Potencia sonora en nivel 3: 65 dB (A).
- Filtros de acero inoxidable, lavables en lavavajillas
- Válvula antirretorno incluida.
- LZ55750: set tradicional para instalar en recirculación

Accesorios opcionales

LZ10ITP00

LZ11ITD11 Set recirc. Regenerativo(exterior)

LZ11IXB16

LZ11IXC16 Set recirc. Alta efic. Antipolen(exterior)

LZ55651

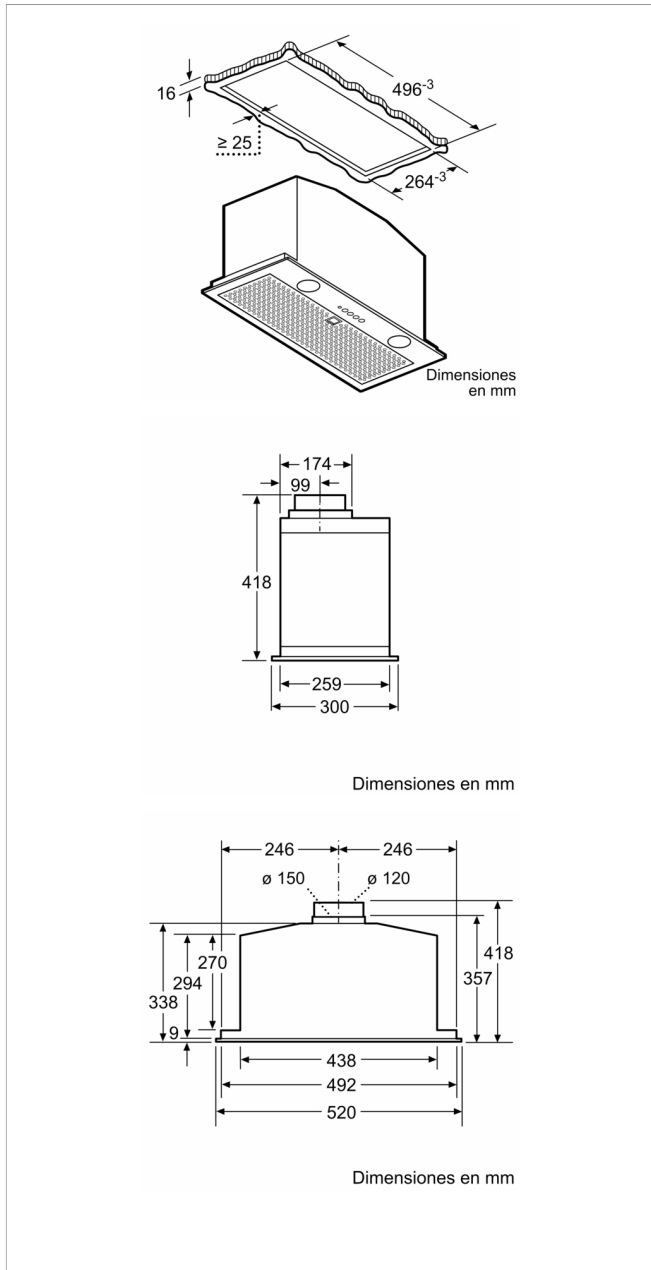
LZ55750 Kit recirc. tradicional

Accesorios incluidos

4242006284213



Módulo de integración, 52 cm
3BF267EX



Características

Tipología: Built-in/Built-under

Longitud del cable de alimentación eléctrica: 150,0 cm

Dimensiones de instalación necesarias (H x W x D): 418mm x 496.0mm x 264mm mm

Peso neto: 7,2 kg

Tipo de control: Electrónica

Máxima extracción de aire: 630 m³/h

Máxima extracción de aire en recirculación en nivel intensivo: 636 m³/h

Máxima extracción de aire en recirculación: 576 m³/h

Máxima extracción de aire en nivel intensivo: 695 m³/h

Número de lámparas: 2

Nivel de contaminación acústica: 65 dB(A) re 1 pW

Diámetro de la salida de aire: 120 / 150 mm

Material del filtro antigrasa: Acero inoxidable lavable

Filtro de carbón activo: No

Tipo de extracción: Convertible

Accesorios opcionales: LZ10ITP00, LZ11ITD11, LZ11IXB16, LZ11XC16, LZ55651, LZ55750

Tipo de lámparas: LED

Potencia total de las lámparas: 2 W

Tipo de filtro antigrasa: Casete multicapa

Potencia de conexión: 252 W

Intensidad corriente eléctrica: 3 A

Tensión: 220-240 V

Tipo de enchufe: Schuko con conexión a tierra

Tipo de instalación: Integrable

Material del cuerpo: Acero inoxidable

Tipo de enchufe: Schuko con conexión a tierra

Dimensions of the product, with chimney (if exists) (in): x x

Dimensions of the packed product: 14.56 x 18.30 x 23.62

Net weight: 16,000 lbs

Gross weight: 22,000 lbs

Ubicación del motor: Motor integrado en el cuerpo de la campana

Válvula antirretorno: Si

Longitud del cable de alimentación eléctrica: 150,0 cm

Dimensiones del producto: 418 x 520.0 x 300.0 mm

Medidas del producto embalado: 370 x 465 x 600 mm

Peso neto: 7,2 kg

Peso bruto: 10,2 kg

Características de consumo y conexión

2023-07-14

**Serie 6, Microondas integrable, 59 x 38 cm
BEL554MS0**



Accesorios incluidos

1 x Parrilla
1 x Plato giratorio

Accesorios opcionales

HEZ86D000 :
HEZG9AS00S :

- Display LED con luz blanca que permite una perfecta visualización de la información, coordinando perfectamente con los hornos Bosch.
- Mandos ocultables, fácil y cómoda limpieza del frontal.
- **Recetas Gourmet:** hasta 8 recetas pre-programadas. Selecciona solo el tipo de alimento y el peso, y disfruta de unos resultados perfectos.
- **Grill:** resultados perfectos de gratinado de manera rápida y sencilla gracias a su gran potencia.
- Cavidad embutida de acero inoxidable que facilita su limpieza interior.

Datos técnicos

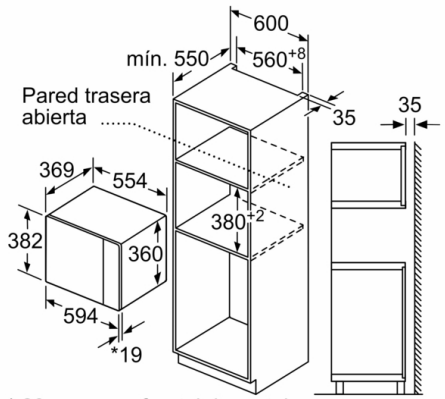
Tipo de horno microondas : función Grill
 Tipo de control : Electrónica
 Dimensiones de instalación necesarias (H x W x D) : 382 x 594 x 388 mm
 Dimensiones cavidad (alto, ancho, fondo) : 208.0 x 328.0 x 369.0 mm
 Longitud del cable de alimentación eléctrica : 130,0 cm
 Peso neto : 18,3 kg
 Peso bruto : 22,1 kg
 Potencia máxima de las microondas : 900 W
 Número de niveles de potencia : 5
 Plato giratorio : Si
 Material de la cavidad : Metallic
 Apertura de puerta : Botón
 Reloj : Si
 Accesorios incluidos : 1 x Parrilla, 1 x Plato giratorio
 Altura del producto : 382 mm
 Anchura del producto : 594 mm
 Fondo del aparato sin tirador : 388 mm
 Potencia máxima de las microondas : 900 W
 Potencia de conexión : 1450 W
 Intensidad corriente eléctrica : 10 A
 Tensión : 220-230 V
 Tipo de enchufe : Schuko con conexión a tierra
 Required cutout/niche size for installation (in) : x
 Dimensions of the packed product : 17.32 x 17.71 x 25.59
 Net weight : 40,000 lbs
 Gross weight : 49,000 lbs
 Accesorios incluidos : 1 x Parrilla, 1 x Plato giratorio



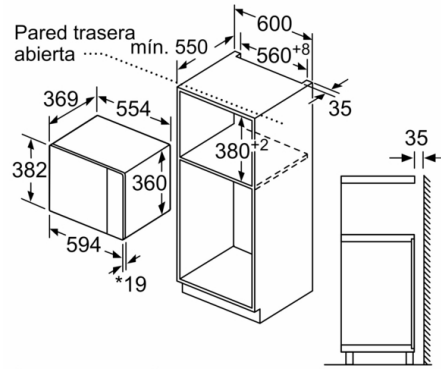
Serie 6, Microondas integrable, 59 x 38 cm BEL554MS0

- Microondas y grill utilizables de modo independiente o en combinación.
- Capacidad: 25 litros
- Plato giratorio de 31.5 cm de diámetro
- Iluminación LED en el interior del horno
- 5 niveles de potencia del microondas: máximo 900 W
- Potencia del grill de 1.200 W.
- Grill combinable con las potencias de microondas: 90 W, 180 W, 360 W
- Reloj electrónico con programación de paro de cocción.
- Grabación de receta propia (1 ajuste).
- Dimensiones del aparato (alto x ancho x fondo): 382 mm x 594 mm x 388 mm
- Dimensiones de encastre (alto x ancho x fondo): 380 mm-382 mm x 560 mm-568 mm x 550 mm
- Consultar y respetar las dimensiones de encastre facilitadas en el manual de instalación

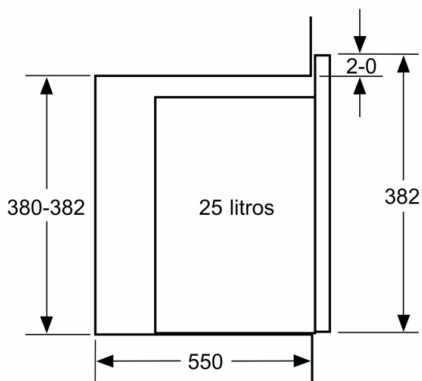
**Serie 6, Microondas integrable, 59 x 38 cm
BEL554MS0**



* 20 mm para frontal de metal
Dimensiones en mm

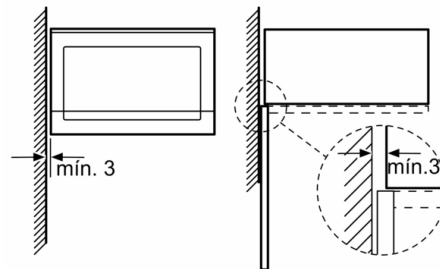


* 20 mm para frontal de metal
Dimensiones en mm



Dimensiones en mm

Microondas
Montaje en esquina



Dimensiones en mm

**Serie 8, Horno compacto, 60 x 45 cm,
Acero inoxidable
CBG675BS3**



C

Horno compacto multifunción: para disfrutar cocinando y obtener los mejores resultados de cocción aunque dispongas de muy poco espacio en tu cocina.

- **Control con display TFT:** muy fácil de usar gracias a su aro de control central y a todas las funcionalidades con textos y símbolos en color.
- **Calentamiento 4D Profesional:** calor uniforme para lograr una cocción perfecta, en cualquier nivel del horno.
- **Recetas Gourmet:** hasta 10 recetas pre-programadas. Selecciona solo el tipo de alimento y peso, y disfruta. Resultados perfectos.
- **Autolimpieza pirolítica:** elige entre los 3 niveles de intensidad, según el grado de suciedad del interior, y olvídate.
- **Asistente de limpieza con agua:** facilita el proceso de limpieza interior de la cavidad del horno.

Datos técnicos

Peso bruto : 32,3 kg
 Tipo de construcción : Integrable
 Sistema de limpieza : Pirolítico+Hidrolítico
 Dimensiones de instalación necesarias (H x W x D) : 450-455 x 560-568 x 550 mm
 Dimensiones de instalación necesarias (H x W x D) : 455 x 594 x 548 mm
 Medidas del producto embalado : 520 x 690 x 650 mm
 Material del panel de mandos : Metallic
 Material de la puerta : vidrio
 Peso neto : 30,0 kg
 Volúmen útil (de la cavidad) : 47 l
 Método de cocción : Aire caliente 3D Eco, Cocción suave, Conventional heat ECO, Descongelar, Función pizza, Grill de amplia superficie, Grill de superficie reducida, Hornear, mantener caliente, perfectCooking 4D, Precalentar, Solera, ThermoGrill
 Número de luces interiores : 1
 Longitud del cable de alimentación eléctrica : 150,0 cm
 Iluminación interior - 1ª cavidad : 1
 Sistema de extracción de bandejas : Puede equiparse posteriormente
 Temporizador horno : avisador, conexión, desconexión
 Accesorios incluidos : 1 x Parrilla profesional, 1 x Bandeja universal
 Broil Element Wattages cavity 1 : 2800 W
 Convection Element Wattages cavity 1 : 1600 W
 Clase de eficiencia energética (2010/30/EC) : A+
 Consumo de energía por ciclo convencional (2010/30/EC) : 0,73 kWh/cycle
 Energy consumption per cycle forced air convection (2010/30/EC) : 0,61 kWh/cycle
 Índice de eficiencia energética (2010/30/CE) : 81,3 %
 Potencia de conexión : 2990 W
 Intensidad corriente eléctrica : 13 A
 Tensión : 220-240 V
 Tipo de enchufe : Schuko con conexión a tierra
 Entrada de energía : Eléctrico
 Required cutout/niche size for installation (in) : x
 Dimensions of the packed product : 20.47 x 25.59 x 27.16
 Net weight : 66,000 lbs
 Gross weight : 71,000 lbs
 Longitud del cable de alimentación eléctrica : 150,0 cm
 Peso neto : 30,0 kg
 Accesorios incluidos : 1 x Parrilla profesional, 1 x Bandeja universal

A+



Accesorios incluidos

1 x Parrilla profesional
 1 x Bandeja universal

Accesorios opcionales

HEZ327000 , HEZ530000 2 Bandejas twin, HEZ531010 , HEZ532010 Bandeja profunda con antiadherente cerám, HEZ617000 , HEZ625071 , HEZ631070 Bandeja plana horno 455 x 375 x 29 mm, HEZ632070 Bandeja universal horno 455 x 375 x 38mm, HEZ634000 , HEZ636000 Bandeja de vidrio, HEZ638178 1 nivel railes, piro, 100% ext, 45cm, HEZ660050 , HEZ660060 , HEZ664000 , HEZ915003 , HEZG0AS00



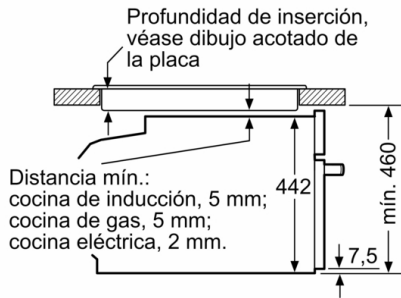
Serie 8, Horno compacto, 60 x 45 cm, Acero inoxidable CBG675BS3

Horno compacto multifunción: para disfrutar cocinando y obtener los mejores resultados de cocción aunque dispongas de muy poco espacio en tu cocina.

- Pantalla con display TFT y símbolos
- Multifunción (13 funciones): Sistema de calentamiento 4D Profesional, Modo Eco, Calor superior e inferior, Función pizza, Cocción suave, Descongelar, Precalentar vajilla, mantener caliente, Calor superior e inferior Eco, Grill con aire caliente, Grill de amplia superficie, Grill, Calor inferior
- Autolimpieza pirolítica con tres niveles de intensidad según el grado de suciedad del interior de la cavidad
- Asistente de limpieza con agua
- Recetas Gourmet: 10 recetas pre-programadas
- Apertura abatible con SoftMove: apertura y cierre amortiguado de puerta, Apertura abatible de la puerta
- Iluminación halógena en el interior del horno
- Reloj electrónico programable de inicio y paro de cocción
- Función Sprint de precalentamiento rápido
- Indicación de estado de calentamiento del horno
- Autodesconexión de seguridad
Bloqueo de seguridad para niños
- Capacidad: 47 litros
- Dimensiones del aparato (alto x ancho x fondo): 455 mm x 594 mm x 548 mm
- Dimensiones de encastre (alto x ancho x fondo): 450 mm-455 mm x 560 mm-568 mm x 550 mm
- Consultar y respetar las dimensiones de encastre facilitadas en el manual de instalación
- Accesorios: Parrilla profesional, Bandeja profunda

Serie 8, Horno compacto, 60 x 45 cm, Acero inoxidable CBG675BS3

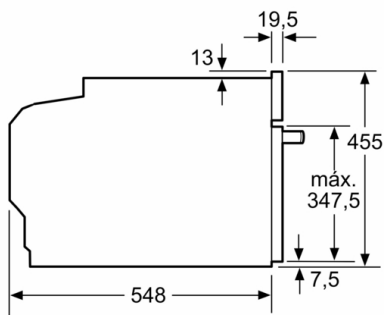
Montaje con una placa.



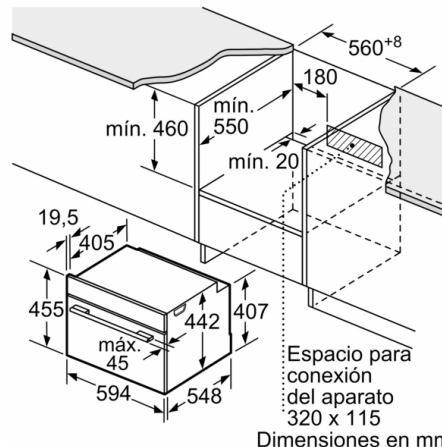
Dimensiones en mm

Si se instala el aparato compacto debajo de una placa, se debe respetar el siguiente grosor de encimera (incl., dado el caso, la estructura de soporte).

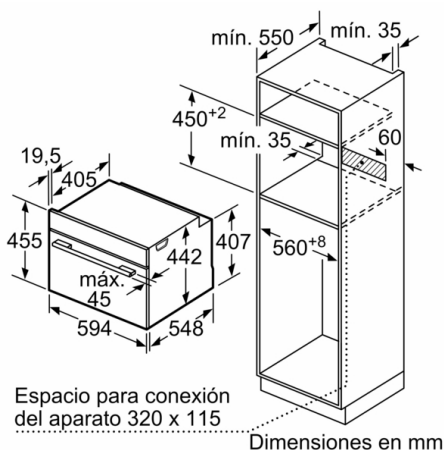
Tipo de placa	Mín. grosor de la encimera	
	saliente	a nivel
Placa de inducción	42 mm	43 mm
Placa de inducción de superficie completa	52 mm	53 mm
Cocina de gas	32 mm	43 mm
Cocina eléctrica	32 mm	35 mm



Dimensiones en mm

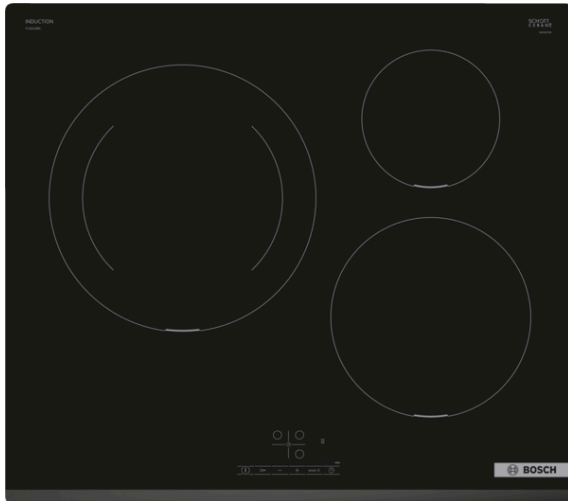


Dimensiones en mm



Dimensiones en mm

**Serie 4, Placa de inducción, 60 cm,
Negro, sin perfiles
PIJ631BB5E**



Accesorios opcionales

HEZ390090 :
HEZ9ES100 :
HEZ9FE280 :
HEZ9SE030 : Set de 2 ollas y 1 sartén
HEZ9SE040 :
HEZ9SE060 :

Placa de inducción: rapidez, limpieza y seguridad, con el mínimo consumo.

- **Control TouchSelect:** selecciona de la zona de cocción y ajusta fácilmente la potencia deseada.
- **Función Sprint:** hasta un 50 % más de potencia para calentar más rápido en tu placa de inducción.
- **Programación del tiempo de cocción:** apaga la zona de cocción seleccionada una vez transcurrido el tiempo establecido.
- **Seguridad para niños:** bloquea el panel de mandos para impedir cambios accidentales de configuración.
- **Inducción:** rápida, segura, limpia y muy eficiente.

Datos técnicos

Familia de Producto : Placa independiente vitrocerámica
 Tipo de construcción : Integrable
 Entrada de energía : Eléctrico
 Número de posiciones que se pueden usar al mismo tiempo : 3
 Dimensiones de instalación necesarias (H x W x D) : 51 x 560-560 x 490-500 mm
 Anchura del producto : 592 mm
 Dimensiones de instalación necesarias (H x W x D) : 51 x 592 x 522 mm
 Medidas del producto embalado : 126 x 753 x 603 mm
 Peso neto : 11,2 kg
 Peso bruto : 13,5 kg
 Indicador de calor residual : Separado
 Ubicación del panel de mandos : Frontal de placa de cocina
 Material de la superficie básica : Vitrocerámica
 Color superficie superior : Negro
 Longitud del cable de alimentación eléctrica : 110,0 cm
 Sealed Burners : No
 Zona de cocción con booster : Todas las zonas de cocción excepto la zona con calor residual
 Potencia del segundo elemento calentador : 2.6 kW
 Potencia del quinto elemento calentador : 1.4 kW
 Power of 5th heating element (kW in boost) : [2.2] kW
 Potencia de conexión : 7400 W
 Tensión : 220-240 V
 Entrada de energía : Eléctrico
 Tipo de enchufe : Sin enchufe
 Appliance Dimensions (h x w x d) (in) : x x
 Dimensions of the packed product : 4.96 x 23.74 x 29.64
 Net weight : 25,000 lbs
 Gross weight : 30,000 lbs
 Número de posiciones que se pueden usar al mismo tiempo : 3
 Longitud del cable de alimentación eléctrica : 110,0 cm
 Dimensiones de instalación necesarias (H x W x D) : 51 x 560-560 x 490-500 mm
 Dimensiones de instalación necesarias (H x W x D) : 51 x 592 x 522 mm
 Medidas del producto embalado : 126 x 753 x 603 mm
 Peso neto : 11,2 kg
 Peso bruto : 13,5 kg

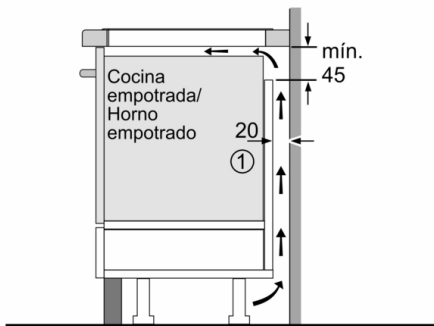


Serie 4, Placa de inducción, 60 cm, Negro, sin perfiles PIJ631BB5E

Placa de inducción: rapidez, limpieza y seguridad, con el mínimo consumo.

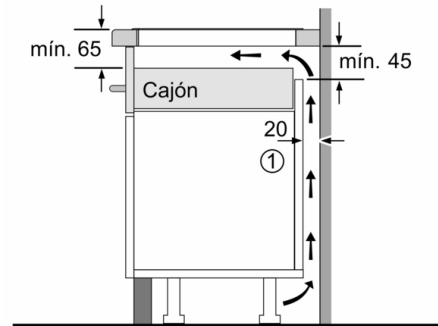
- 60 cm: espacio para 3 recipientes.
- Control TouchSelect con 17 niveles de cocción
- 17 niveles de cocción para adaptar la potencia con mayor precisión
- Función boost: calienta de manera más rápida al incrementar la potencia de manera puntual
- Función Inicio Automático
- Función Memoria
- Indicador de calor residual en 2 niveles (H/h)
- Bloqueo de seguridad para niños automático o manual
- Desconexión automática de seguridad de la placa
- Terminación bisel delantero
- Dimensiones del aparato (A lx An x F mm): 51 x 592 x 522
- Dimensiones de encastre (ancho x fondo x alto mm.): 560 x 490 x 51
- Potencia máxima: 7400 W
- Potencia total de la placa limitable por el usuario.

Serie 4, Placa de inducción, 60 cm, Negro, sin perfiles PIJ631BB5E



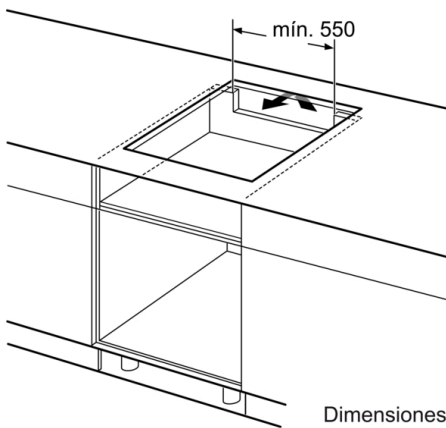
① Rendija de ventilación necesaria

Dimensiones en mm



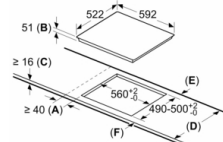
① Espacio de ventilación necesario.

Dimensiones en mm



Dimensiones en mm

Dimensiones en mm



A: Distancia mínima desde el corte de la placa hasta la pared.
B: Profundidad de inserción.
C: Debe haber un espacio libre de 30 mm entre la superficie de la encimera y la parte superior delantera del horno. Consultar el espacio necesario para el horno.

La encimera en la que se instale la placa debe resistir cargas de aprox. 60 kg; se pueden usar subestructuras adecuadas en caso necesario.

D	E	F
585-600	50	≥ 35
> 600	≥ 50	≥ 50

Serie 2, Lavavajillas totalmente integrable, 60 cm SMV2ITX18E



Lavavajillas conectables con opción de reducción de ruido en cualquier momento vía app Home Connect, Silence on demand.

- **Home Connect:** electrodomésticos con conectividad inteligente a internet para facilitar las tareas.
- **Home Connect:** controla tu lavavajillas a distancia o con la voz.
- Lavavajillas Bosch sostenibles gracias a la múltiple tecnología que incorporan. Tecnología ActiveWater consumo respetuoso de agua y energía garantizando unos resultados excelentes de limpieza.
- **InfoLight:** proyección de luz sobre el suelo indicando si el lavavajillas está o no en funcionamiento.
- **Silence on demand:** pausa activa de hasta 30 min el nivel de ruido en cualquier momento a través de la app Home Connect.

Datos técnicos

Clase de eficiencia energética: E
 Consumo de energía de 100 ciclos del programa Eco: 92 kWh
 Número máximo de cubiertos: 12
 Consumo de agua del programa eco en litros por ciclo: 10,5 l
 Duración del programa: 4:30 h
 Emisiones de ruido aéreo: 48 dB(A) re 1 pW
 Clase de emisiones de ruido aéreo: C
 Eficacia de lavado: A
 Consumo de agua: 10,5 l
 Consumo anual de energía 220 ciclos: 224 kWh
 Consumo anual de agua 220 ciclos: 2310 l
 Tipo de construcción: Integrable
 Tapa desmontable: No
 Opción de puerta panelable: No posible
 Altura de la encimera extraíble: 0 mm
 Altura del producto: 815 mm
 Patas regulables: Si, a todo
 Ajuste máximo de las patas: 60 mm
 Zócalo regulable: Ambos horizontal y vertical
 Peso neto: 31,3 kg
 Peso bruto: 33,4 kg
 Potencia de conexión: 2400 W
 Intensidad corriente eléctrica: 10 A
 Tensión: 220-240 V
 Longitud del cable de alimentación eléctrica: 175,0 cm
 Tipo de enchufe: Schuko con conexión a tierra
 Longitud del manguito de entrada: 165 cm
 Longitud del manguito de salida: 190 cm
 Resistencia oculta: Si
 Descripción del sistema de protección antifugas de agua: Protección triple 24h
 Seguro para niños: No
 Regulación de la dureza del agua: Si
 Tipo de cesta superior: básico
 Cesta superior regulable en altura: No
 Tipo de cesta inferior: básico
 Tercera bandeja: Ninguno
 Accesorios opcionales: SGZ0BI02, SGZ0IC00, SGZ1010, SGZ8BI00, SMZ1051EU, SMZ2056, SMZ5003, SMZ5300
 Número de opciones de posición: 12
 Color/material del panel de mandos: Negro
 Dimensiones del aparato: 815 x 598 x 550 mm
 Medidas del producto embalado: 870 x 670 x 660 mm



Accesorios opcionales

SGZ0BI02 :
 SGZ0IC00 :
 SGZ1010 : ACCESORIO LAVAVAJILLAS EXT. AQUASTOP
 SGZ8BI00 :
 SMZ1051EU :
 SMZ2056 : ACCESORIO LAVAVAJILLAS PUERTA ACERO
 SMZ5003 :
 SMZ5300 : ACCESORIO LAVAVAJILLAS SOPORTE COPAS



Serie 2, Lavavajillas totalmente integrable, 60 cm SMV2ITX18E

Lavavajillas conectables con opción de reducción de ruido en cualquier momento vía app Home Connect, Silence on demand.

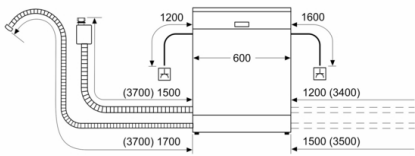
- Home Connect: controla tu electrodoméstico desde cualquier lugar a través de la app
- Clase de eficiencia energética: E dentro del rango de A (más eficiente) a G (menos eficiente)
- Capacidad: 12 servicios
- Motor EcoSilence, mínimo ruido y mejor eficiencia
- Display digital con indicadores luminosos y teclas
- InfoLight: proyección de luz en el suelo para saber que está en funcionamiento
- Freno en cesta inferior evitando posibles descarrilamientos
- Programa especial: Limpieza de la cuba
- Programa Prelavado: configurable en la tecla "Favorito"
- 3 funciones: Extra Secado, Media carga, SpoD VarioSpeed
- Silence on demand vía App HC
- Inicio diferido: 3/6/9 horas
- Bandeja dosificadora de detergentes combinados
- Detección automática de detergentes "Todo en 1"
- Cuba mixta de acero inoxidable con base Polinox®. 10 años de garantía en la cuba
- AquaStop: sistema de protección antifugas. Garantía de por vida
- Consumo de agua por ciclo: 10.5 litros
- Nivel de ruido: 48 dB
- Dimensiones del aparato (alto x ancho x fondo): 81.5 x 59.8 x 55 cm

** Información sobre los términos y condiciones de la garantía en la web.*

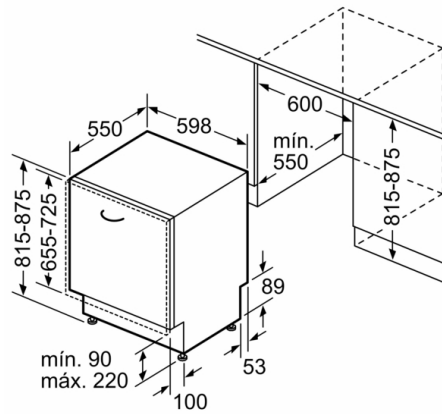
¹ Dentro del rango de eficiencia energética desde A (más eficiente) hasta G (menos eficiente)

**Serie 2, Lavavajillas totalmente integrable,
60 cm
SMV2ITX18E**

dimensiones en mm



⏏ enchufe
() valores con juego de prolongación



Dimensiones en mm

Serie 2, Lavavajillas totalmente integrable, 45 cm SPV2HKX41E



Accesorios opcionales

SGZ0BI02 :
 SGZ1010 : ACCESORIO LAVAVAJILLAS EXT. AQUASTOP
 SGZ3003 : Accesorio
 SMZ1051EU :
 SMZ5000 : Accesorio
 SMZ5003 :

Lavavajillas conectables con opción de reducción de ruido en cualquier momento vía app Home Connect, Silence on demand.



- **Home Connect:** electrodomésticos con conectividad inteligente a internet para facilitar las tareas.
- **Home Connect:** controla tu lavavajillas a distancia o con la voz.
- Lavavajillas Bosch sostenibles gracias a la múltiple tecnología que incorporan. Tecnología ActiveWater consumo respetuoso de agua y energía garantizando unos resultados excelentes de limpieza.
- **Silence on demand:** pausa activa de hasta 30 min el nivel de ruido en cualquier momento a través de la app Home Connect.
- **InfoLight:** proyección de luz sobre el suelo indicando si el lavavajillas está o no en funcionamiento.

Datos técnicos

Clase de eficiencia energética: E
 Consumo de energía de 100 ciclos del programa Eco: 70 kWh
 Número máximo de cubiertos: 9
 Consumo de agua del programa eco en litros por ciclo: 8,5 l
 Duración del programa: 3:40 h
 Emisiones de ruido aéreo: 46 dB(A) re 1 pW
 Clase de emisiones de ruido aéreo: C
 Eficacia de lavado: A
 Consumo de agua: 8,5 l
 Consumo anual de energía 220 ciclos: 170 kWh
 Consumo anual de agua 220 ciclos: 1870 l
 Tipo de construcción: Integrable
 Tapa desmontable: No
 Opción de puerta panelable: No posible
 Altura de la encimera extraíble: 0 mm
 Altura del producto: 815 mm
 Patas regulables: Si, a todo
 Ajuste máximo de las patas: 60 mm
 Zócalo regulable: Ambos horizontal y vertical
 Peso neto: 27,7 kg
 Peso bruto: 29,5 kg
 Potencia de conexión: 2400 W
 Intensidad corriente eléctrica: 10 A
 Tensión: 220-240 V
 Longitud del cable de alimentación eléctrica: 175,0 cm
 Tipo de enchufe: Schuko con conexión a tierra
 Longitud del manguito de entrada: 165 cm
 Longitud del manguito de salida: 205 cm
 Resistencia oculta: Si
 Descripción del sistema de protección antifugas de agua:
 Protección triple 24h
 Seguro para niños: No
 Regulación de la dureza del agua: Si
 Tipo de cesta superior: Cesta con cierta flexibilidad
 Cesta superior regulable en altura: Sencilla
 Tipo de cesta inferior: R2
 Tercera bandeja: Ninguno
 Accesorios opcionales: SGZ0BI02, SGZ1010, SGZ3003, SMZ1051EU, SMZ5000, SMZ5003
 Número de opciones de posición: 9
 Color/material del panel de mandos: Negro
 Dimensiones del aparato: 815 x 448 x 550 mm
 Medidas del producto embalado: 880 x 670 x 510 mm



Serie 2, Lavavajillas totalmente integrable, 45 cm SPV2HKX41E

Lavavajillas conectables con opción de reducción de ruido en cualquier momento vía app Home Connect, Silence on demand.

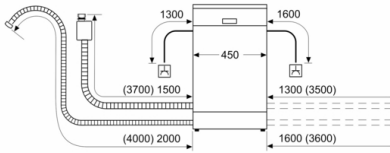
- Home Connect: controla tu electrodoméstico desde cualquier lugar a través de la app
- Clase de eficiencia energética: E dentro del rango de A (más eficiente) a G (menos eficiente)
- Capacidad: 9 servicios
- Motor EcoSilence, mínimo ruido y mejor eficiencia
- Display digital con indicadores luminosos y teclas
- InfoLight: proyección de luz en el suelo para saber que está en funcionamiento
- Freno en cesta inferior evitando posibles descarrilamientos
- Cesta superior regulable en altura
- Cestillo para cubiertos
- Programa especial: limpieza de la cuba
- Programa Prelavado: configurable en la tecla "Favorito"
- 3 funciones especiales: Inicio remoto, Extra Secado, SpeedPerfect+
- Silence on demand vía App HC
- Inicio diferido: 3/6/9 horas
- Bandeja dosificadora de detergentes combinados
- Detección automática de detergentes "Todo en 1"
- Cuba interior del lavavajillas de acero inoxidable. 10 años de garantía en la cuba
- AquaStop: sistema de protección antifugas. Garantía de por vida
- Consumo de agua por ciclo: 8.5 litros
- Nivel de ruido: 46 dB
- Dimensiones del aparato (alto x ancho x fondo): 81.5 x 44.8 x 55 cm

** Información sobre los términos y condiciones de la garantía en la web.*

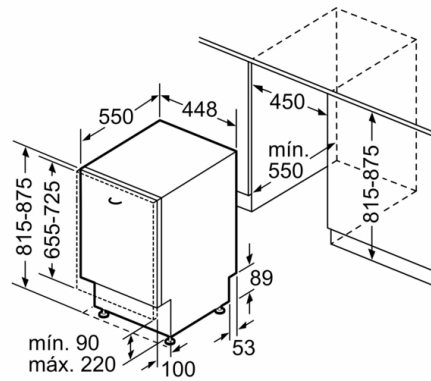
¹ Dentro del rango de eficiencia energética desde A (más eficiente) hasta G (menos eficiente)

**Serie 2, Lavavajillas totalmente integrable,
45 cm
SPV2HKX41E**

dimensiones en mm



⏏ enchufe
() valores con juego de prolongación



Dimensiones en mm